

**Паспорт изделия**  
**Люк полимер-песчаный типа Т (С150)**  
**ТУ 5772-001-92434427-2013**

Люки применяют:

- на смотровых кабельных колодцах
- на всех видах инженерных сетей (водопровода, канализации, газоснабжения)

Условное обозначение:

Люк ЛП-Т (С150)-63 ТУ 5772-001-92434427-2013

Технические параметры:

Разрушающая нагрузка - 17 300 кгс

Масса не более 55 кг.

Основные размеры изделия указаны на Рис. 1

В комплект поставки люка входит:

- корпус-1шт.;
- крышка-1шт.;
- паспорт- 1экземпляр на партию люков.

Гарантия производителя.

Изготовитель гарантирует соответствие изделий требованиям настоящих технических условий при соблюдении потребителем условий эксплуатации, транспортирования и хранения.

Гарантийный срок эксплуатации изделий – 12 мес. со дня ввода в эксплуатацию, но не более 18 мес. со дня отгрузки.

Порядок установки:

1. Установить кольцо люка на железобетонное или на любое другое перекрытие (рекомендуется использование полимер-песчаных конусных переходников колодцев).

2. Залить бетонным раствором или закрепить на саморезы.

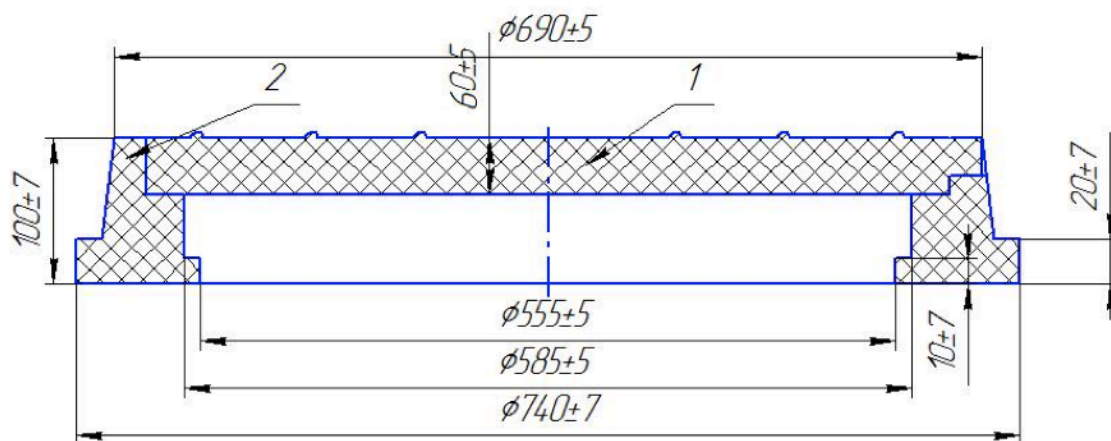
3. Вложить крышку люка в кольцо.

Примечание: крышка люка должна располагаться на одном уровне с поверхностью

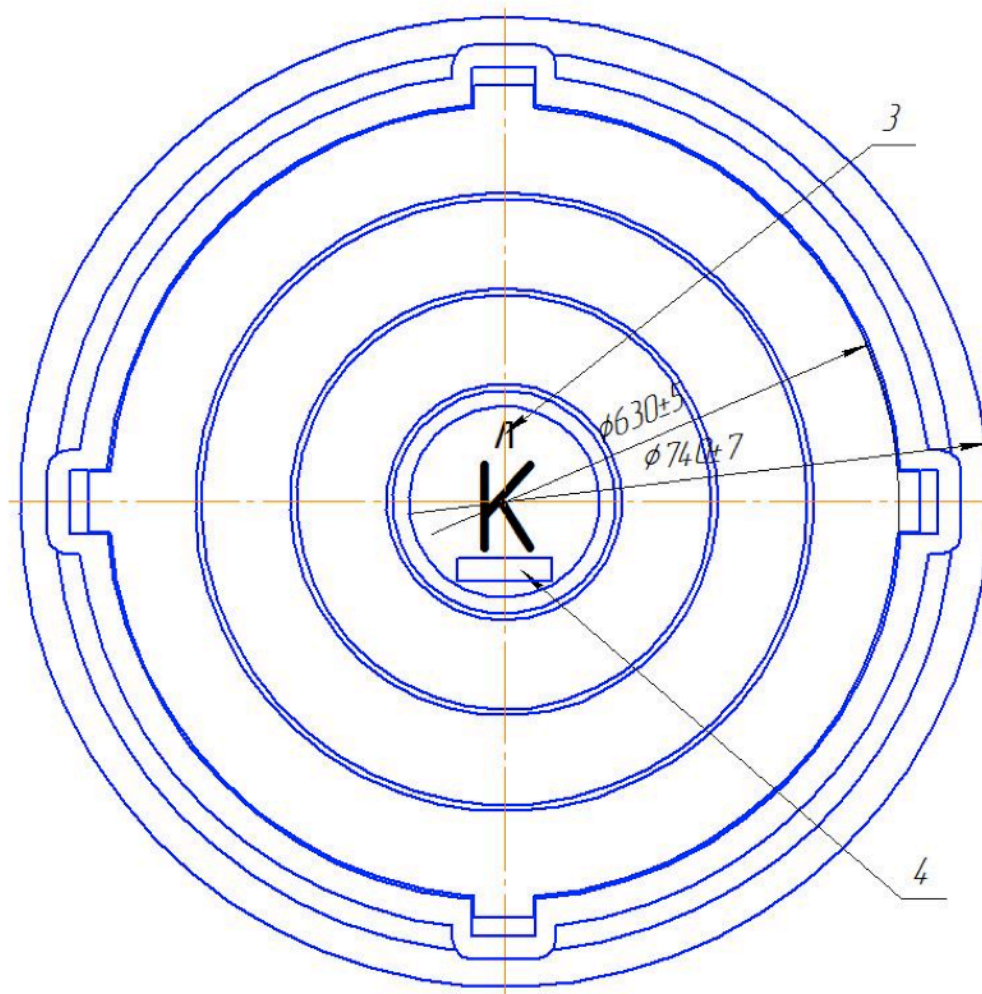
Генеральный директор  
ООО “Синергия-С”

Иевлев В.А.

**Основные размеры люка полимер-песчаного типа Т**



A-A



- 1. Крышка колодца.
- 2. Ободья колодца.
- 3. Обозначение типа люка.
- 4. Логотип заказчика.