

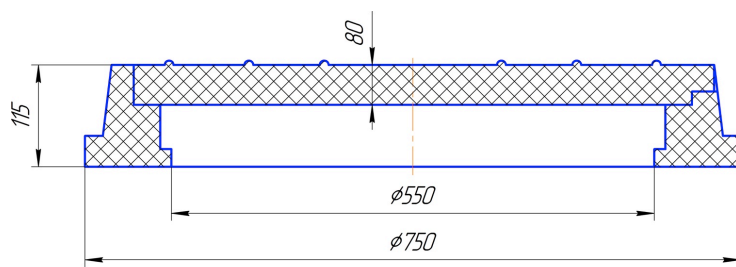
Паспорт изделия
Люк полимер-песчаный типа Т (С250)
ТУ 5772-001-92434427-2013

Применение люков:

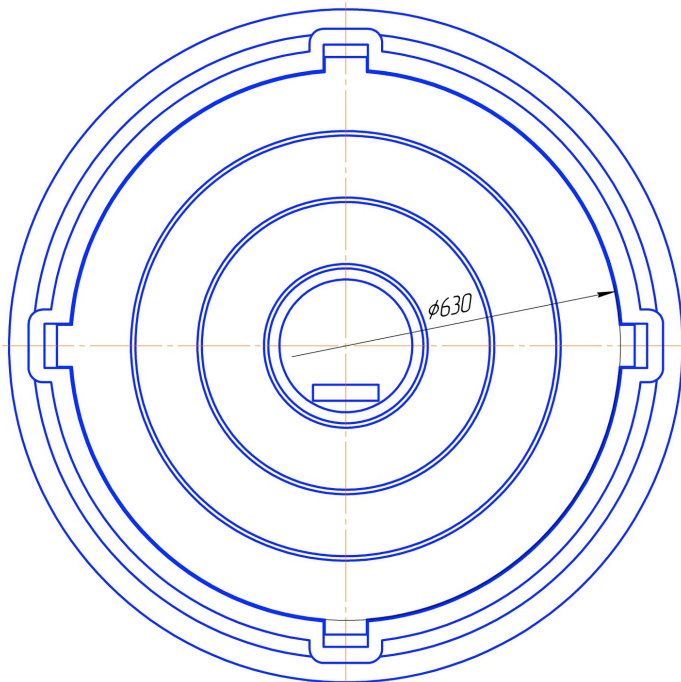
- на смотровых кабельных колодцах
- на всех видах инженерных сетей (водопровода, канализации, газоснабжения)

Условное обозначение:

Люк ЛП-Т (С250)-63 ТУ 5772-001-92434427-2013



A-A



Технические параметры:

Разрушающая нагрузка - 250 кН

Масса не более 65 кг.

Основные размеры изделия указаны на Рис. 1

В комплект поставки люка

входит:

- корпус-1шт.;
- крышка-1шт.;
- поворотные запорные устройства - 2 шт.(вмонтированы в крышку и корпус)
- ключ для открывания поворотных запорных устройств – 1 шт.
- паспорт- 1экземпляр на партию люков.

Гарантия производителя.

Изготовитель гарантирует соответствие изделий требованиям настоящих технических условий при соблюдении потребителем условий эксплуатации, транспортирования и хранения.

Гарантийный срок эксплуатации изделий – 12 мес. со дня ввода в эксплуатацию, но не более 18 мес. со дня отгрузки.

Примечание: крышка люка должна располагаться на одном уровне с поверхностью

Генеральный директор
ООО “Синергия-С”

Иевлев В.А.